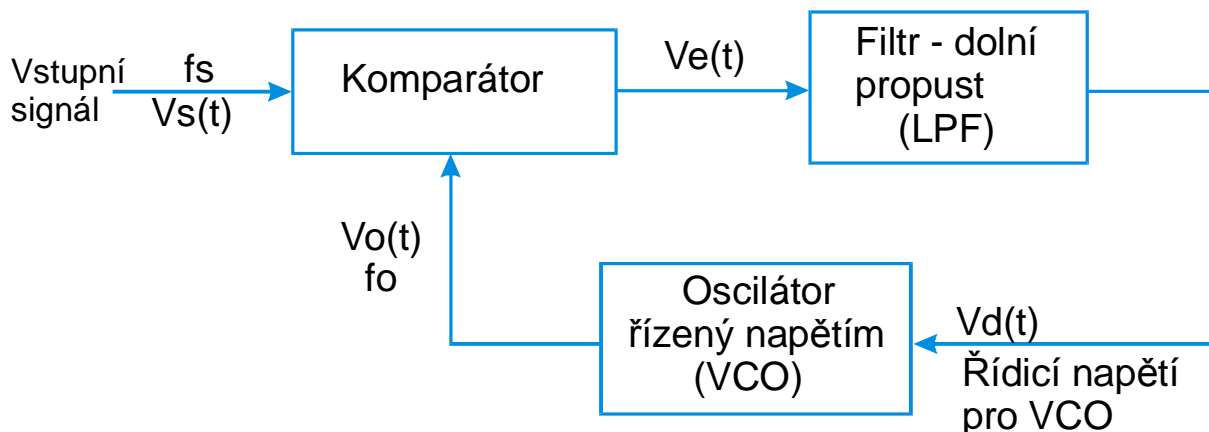


Rezonanční řízení vícefázového motoru pomocí fázového závěsu

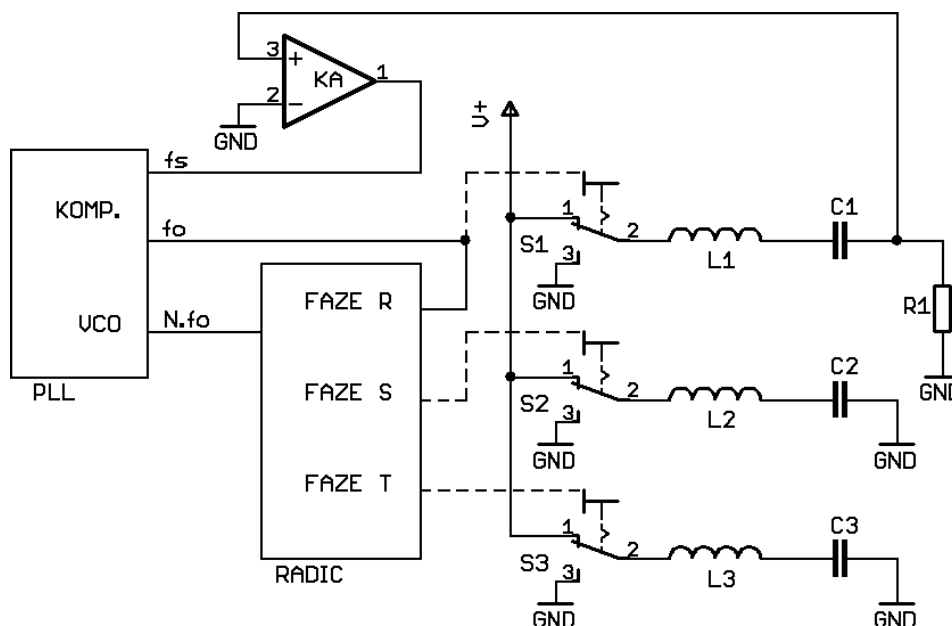
Princip fázového závěsu (PLL, Phase-locked loop) je blokově nakreslen na obr. 1. Používá se zejména v radiotechnice. Existují integrované obvody, které obsahují všechny tři bloky z obr. 1. Jedním z nich je například CD4046.



Obr. 1. Blokové schéma PLL

Systém se skládá ze tří částí: fázového komparátoru, filtru – dolní propust (LPF) a oscilátoru řízeného napětím (VCO). Tyto tři části jsou spojeny tak, aby tvořily uzavřený zpětnovazební systém, jehož řízenou veličinou je frekvence. Výstup VCO je na vstup komparátoru přiveden buď přímo, nebo přes dělič frekvence. Když na vstupu PLL systému není přítomen signál, chybové napětí $V_e(t)$ na výstupu komparátoru je rovno nule. Napětí $V_d(t)$, přiváděné z filtru (LPF) na vstup oscilátoru řízeného napětím (VCO), je také rovno nule, což způsobuje, že na výstupu VCO je frekvence f_o , zvaná střední frekvence. Když je na vstup PLL systému přiveden signál, fázový komparátor porovnává fázi a frekvenci vstupního signálu s frekvencí VCO a generuje chybové napětí $V_e(t)$, které je úměrné rozdílu frekvencí a fáze mezi vstupním signálem a výstupem VCO. Chybové napětí $V_e(t)$ je filtrováno a přivedeno na vstup VCO. Napětí $V_d(t)$ se mění tím směrem, aby se minimalizoval frekvenční a fázový rozdíl mezi vstupním signálem a výstupem VCO. Když je vstupní frekvence dostatečně blízko frekvenci VCO, zpětnovazební systém PLL způsobí, že frekvence VCO je identická s frekvencí vstupního signálu pouze s malým fázovým rozdílem.

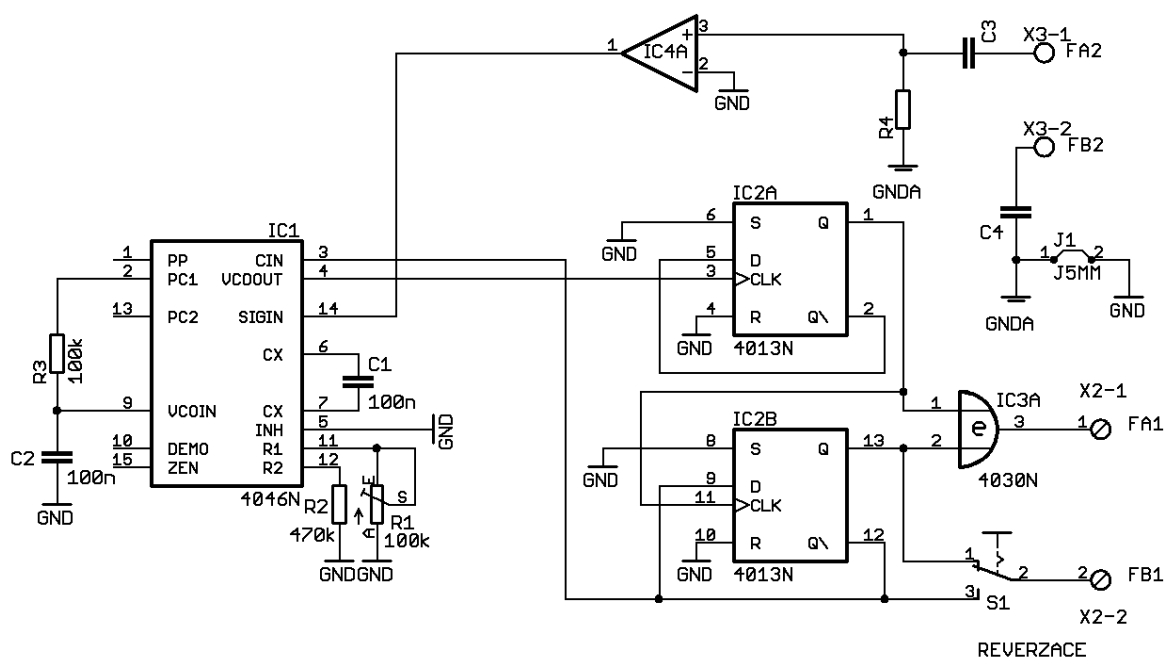
Systém PLL lze s výhodou použít pro rezonanční řízení střídavého motoru s více fázemi. Na obr. 2 najdete funkční blokové schéma pro řízení třífázového motoru, který je v praxi nejobvyklejší, ale lze jej použít pro rezonanční řízení střídavého motoru o libovolném počtu fází. Tento systém rezonančního řízení tvoří napěťový komparátor KA, fázový závěs PLL, řadič, řízený motor, který se skládá mj. ze tří statorových vinutí L1-L3, tři identické kondenzátory C1-C3 a rezistor R1. Na výstupu komparátoru KA je signál obdélíkového průběhu se střídou 1: 1, který je přiveden na komparační vstup fázového závěsu PLL. Na druhý vstup fázového komparátoru systému PLL je přiveden výstup fáze R řadiče. Úkolem fázového závěsu PLL je generovat signál $N \cdot f_o$, který je přiveden na hodinový vstup řadiče tak, aby signál f_s , generovaný komparátorem KA, měl stejnou frekvenci a fázi jako signál f_o , generovaný řadičem pro řízení fáze R. Řadič dále ovládá elektronické prepínače S2, S3 tak, aby bylo dodrženo správné časování spínání proudu do jednotlivých statorových vinutí L2, L3.



Obr. 2. Rezonanční řízení vícefázového motoru pomocí PLL

Na obr. 3 je zobrazen příklad realizace rezonančního řízení dvoufázového motoru. Jako fázový závěs byl použit obvod 4046 (IC1). Řadič tvoří dva klopné obvody typu D, zapojené jako binární čítač modulo 4 (IC2A, IC2B), a jedno hradlo EX-OR (IC3A). Výstup (1) komparátoru (IC4A) je přiveden na vstup (14) fázového komparátoru fázového závěsu (IC1). Na druhý vstup (3) tohoto fázového komparátoru je přiveden výstup (12) klopného obvodu (IC2B) řadiče, který je určen pro řízení spínání jedné z fází motoru. Výstup (4) napětím řízeného oscilátoru fázového závěsu (IC1) je přiveden na hodinový vstup (3) klopného obvodu typu D (IC2A), který je součástí řadiče. Kondenzátor C1 a rezistor R1 určují střední frekvenci napětím řízeného oscilátoru fázového závěsu. Poměr hodnot odporů $R2/R1$ určuje přeladitelnost tohoto oscilátoru. Výstup (2) fázového komparátoru fázového závěsu (IC1) je přiveden na vstup filtru – dolní propust, tvořeného rezistorem R3 a kondenzátorem C2. Výstup tohoto filtru je přiveden na vstup (9) napětím řízeného oscilátoru fázového závěsu (IC1). Výstupy FA1 a FB1 slouží k řízení výkonových přepínačů. Ke svorkám FA2 a FB2 jsou připojeny konce cívek fází motoru, jejichž začátky jsou připojeny k výstupům výkonových elektronických přepínačů. Kondenzátory C3 a C4 tvoří součásti rezonančních obvodů obou fází a mají stejnou jmenovitou kapacitu.

Toto zapojení bylo prakticky ověřeno při řízení dvoufázového krokového motoru s jmenovitým napětím 24V. Jmenovitá kapacita kondenzátorů byla $12\mu\text{F}$. K napájení byl použit laboratorní zdroj do 30V, na němž bylo nastaveno napětí 10 – 15V. Při spodní hranici napětí měl krokový motor problémy s rozběhem, ale po ručním rozběhu běžel. Při nastavení napětí zdroje na 15V byl rozkmit napětí na obou kondenzátorech cca 45V (měřeno osciloskopem). Frekvence byla asi 100Hz. Celkový odběr proudu byl kolem 200mA. Při mechanickém zatížení hřídele motoru docházelo k zajímavým jevům: 1. klesal odběr proudu (až o 25%), 2. klesal rezonanční kmitočet (o několik procent) a 3. klesala amplituda napětí na kondenzátorech (resp. statorových cívkách motoru). Tyto jevy lze dobře vysvětlit zvětšením indukčnosti vinutí motoru při zátěži, avšak příčinu tohoto zvýšení indukčnosti vysvětlit nedokážu.



Obr. 3. Příklad realizace rezonančního řízení dvoufázového motoru